



COMPACT
5.5t
AUTOMATIC

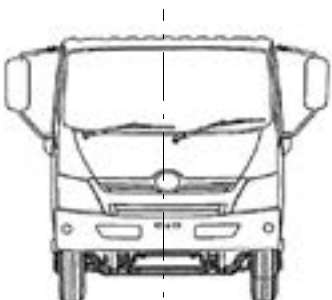


מפרט טכני ואבזור

סרנים	
סרן קדמי	"אליוט הפוך", קורה בצורת I
סרן אחורי	צף במלאו
בלמים	
סוג	מע' הידראולית עם בלמי דיסק קדמיים ואחוריים
בקרה	סיוע ואקום, מעגלים כפולים
קוטר דיסק קדמי	296 ס"מ
קוטר דיסק אחורי	281 ס"מ
מערכת למניעת נעילת בלמים (ABS)	•
בלם יד	על גל תיבת היילוכים
בלם פליטה	מערכת עזר לבלימה בצינור הפליטה המופעלת באמצעות משאבת ואקום חשמלית
היגוי	
סוג	כח מתכוונן לגובה ולמרחק עם התקן נעילה
חישוקים וצמיגים	
סוג	חישוקי פלדה
מידת צמיגים	205/75R16C
מספר צמיגים	7 כולל חלופי (זוג צמיגים על האופניים האחוריים)
מערכת חשמל	
סוג	24 וולט, 80 אמפר
מצברים	12X2 וולט מחוברים 60Ah
אלטרנטור	מיישר זרם מובנה ומווסת מתח
	• צליל התראה בנסיעה לאחור
	• מחבר אבחון

מנוע ומכלולים

מנוע	
קוד דגם	616
דגם מנוע	N04C-YA
סוג תצורה	גרסה אוטומטית
הספק מרבי	150 כ"ס ב-2100 סל"ד
מומנט מרבי	440 נ"מ ב-1300-2200 סל"ד
תצורת מנוע	טורבו דיזל, 4 צילינדרים בטור, גל זזים עילי
קדח ומהלך	104X118 מ"מ
נפח מנוע	4009 סמ"ק
מערכת הזרקת דלק	מסילה משותפת עם בקרה אלקטרונית
מערכת יניקת אוויר	מגדש טורבו-אינטרקולר
מערכת פליטה	מצנן EGR, מערכת SCR + DPR (מערכת אוריאה תוצרת BOSCH, בעלת חיישן איכות נזל)
תקן	יורו 6
מהירות מרבית	121
תיבת היילוכים	
דגם	AISIN
סוג תצורה	תיה"ל אוטומטית
תצורה	6 היילוכים קדמיים
טווח יחסי העברה	3.742-0.634
תיה"ל	מלאה
שלדה	
תצורת שלדה	שלדת פלדה בקשיחות גבוהה, סולם, תעלה עם מסילה
רוחב שלדה	750 מ"מ
חיתך מסגרת (עומק X אורך X עובי)	192.8X65X5.9 מ"מ 190.8X65X4.9 מ"מ
כגוש אחורי	•
מתלים	
מתלים קדמיים	קפיצי עלה אליפטיים למחצה עם בולמי זעזועים בעלי תנועה כפולה ומוט מייצב
מתלים אחוריים	קפיצי עלה ראשיים וקפיצי עזר אליפטיים למחצה עם בולמי זעזועים בעלי תנועה כפולה



מידות ומשקלות

תא יחיד B	תא יחיד A	מידות (מ"מ)
3870	3430	בסיס גלגלים (WB)
6750	6135	אורך כללי (OL)
1995		רוחב כללי (OW)
2180		גובה כללי (OH)
5450	4850	אורך מרכב מרבי (BL)
2550		רוחב מרכב מרבי (BW)
1755	1580	שלוחה אחורית מרבית (RO)
735		גובה שלדה במרכז הסרן האחורי (לא עמוס, HR)
6.4	5.8	רדיוס סיבוב (בין מדרכות, מ')
7.1	6.5	רדיוס סיבוב (בין קירות, מ')
100		נפח מיכל הדלק (לי')
משקלות (ק"ג)		
2520	2475	משקל עצמי משוער
1700	1665	משקל עצמי סרן קדמי
820	810	משקל עצמי סרן אחורי
2600	2300	עומס טכני מרבי סרן קדמי
4400	4360	עומס טכני מרבי סרן אחורי
2980	3025	כושר העמסה משוער לפני מרכב

בטיחות

מערכות בטיחות

- מע' התראה על סטייה מנתיב (LDWS)
- מע' בקרת יציבות (VSC)
- מע' למניעת התנגשות מלפנים (PCS)
- כריות אוויר SRS לנהג ולנוסע

אבזור

תא נהג-חלק חיצוני

סוג	מבנה פלדה מחוזק, חלון אחורי, צבע לבן
מגבי שמשה קדמית	• כפולות
מראות חיצוניות	פנסים ראשיים לד
תא נהג-חלק פנימי	
שמשה קדמית	זכוכית מרובדת
מושבים	2+1
מושב נהג	הידראולי, מתכוון ל-4 כיוונים, משענת גב גבוהה ותמיכת קשת הגב
מושב נהג משנה	מושב ספסל קבוע, כריות אוריתאן, משענת גב גבוהה
ריפוד המושבים	בד

חגורות בטיחות

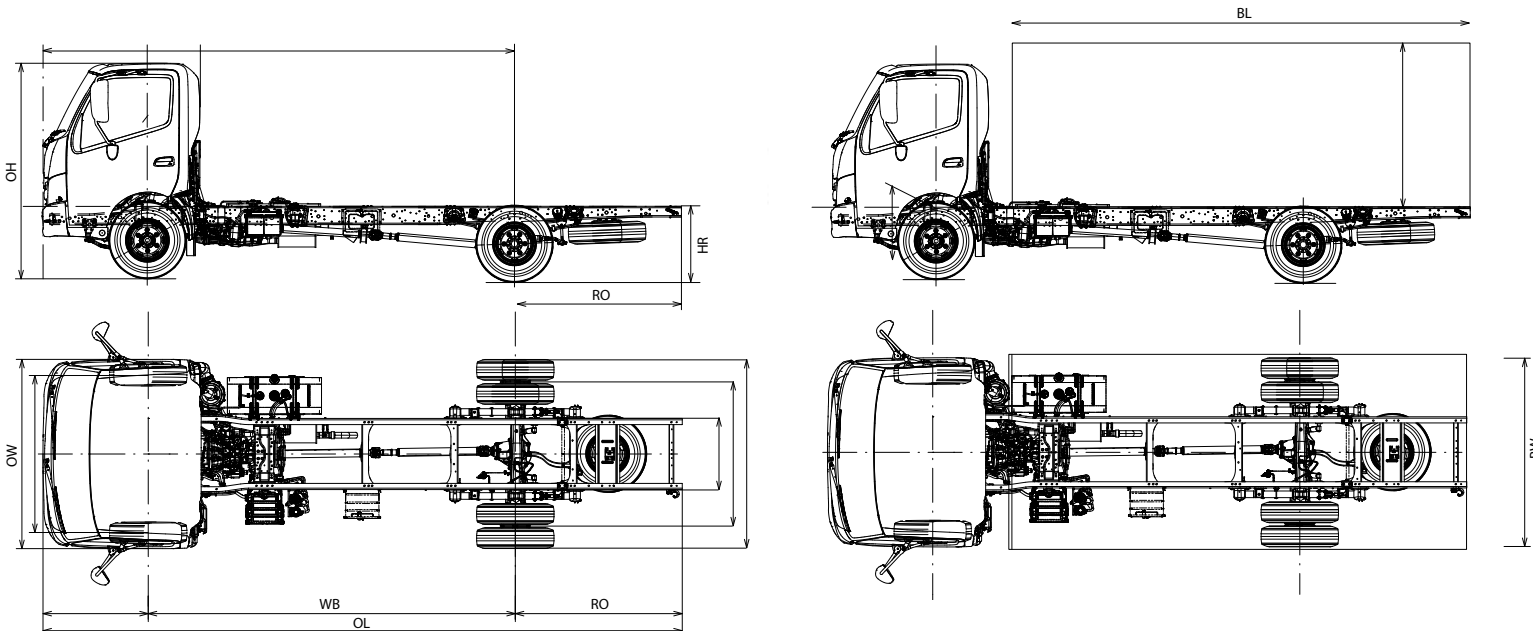
מושב הנהג	3 נקודות עיגון עם ELR ומותחני קדם
מושב נהג משנה	3 נקודות עיגון עם ELR ומותחני קדם
מושב נהג מרכזי	2 נקודות עיגון

מערכות חשמל ואבזור

מערכת מולטימדיה	דיבורית Bluetooth, USB, Android-i (התקנה מקומית)
מצלמת נסיעה לאחור	• (התקנה מקומית)
מערכת מיזוג אוויר	•
מגביל מהירות	אופציה להגבלת מהירות בין 60 ל-120 קמ"ש
מגיני שמש	עבור נהג והנוסע
מראה פנימית	שטוחה
מצת סגירות	• (24 וולט)
מחמם ומפשיר	•
נעילה מרכזית	•
חלונות חשמליים	•
שולל התנעה	•
מחזיק ספלים	•

הערה: כל מפרטי המוצרים כוללים סטיות ייצור וסובולת רגילות | חברת HINO MOTORS LTD שומרת את זכותה לשנות את המפרטים בכל עת ללא הודעה מראש. ערכי יציבות של סרן עשויים להשתנות בעקבות תנאי הפעלה ומפירטי הייצור המופעל | התמונות להמחשה בלבד. המפרט המחייב יחתם במעמד ההזמנה - טל"ח | ארץ ייצור: יפן

• סטנדרט



למשאיות של TOYOTA קוראים HINO

COMPACT
5.5t
AUTOMATIC



אוגוסט 2020

***9232**

ינין רכב תעשייתי בע"מ | hino.co.il