



# HINO

## 7.5t

**300** Series

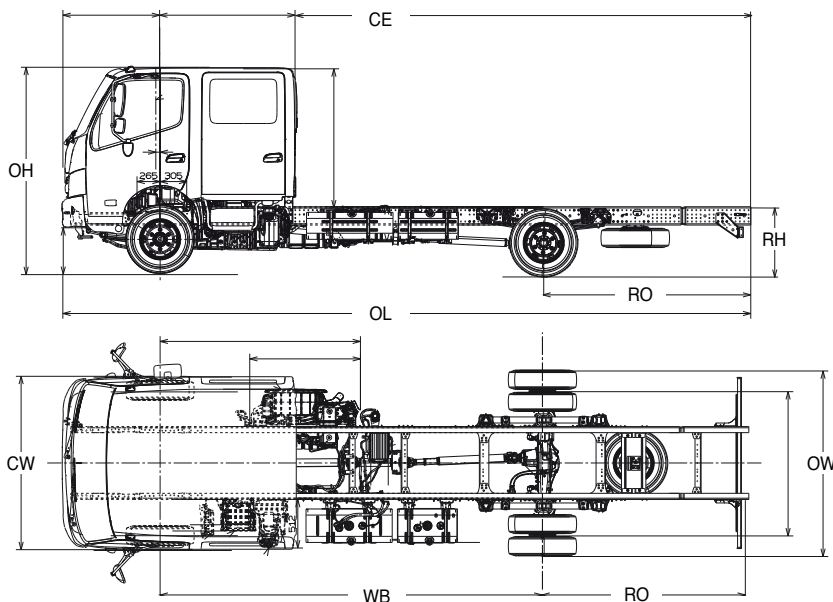
מפרט טכני ואמזור



## מנוע ומכלולים

סרנים	
סרן קדמי	"אליוט הפוך", קורה בצורת I
סרן אחורי	צף במלואו
בלמים	
סוג	מע' הידראולית עם בלמי דיסק קדמיים ואחוריים
בקרה	סיוע ואקום, מעגלים כפולים
קוטר דיסק קדמי	287 ס"מ
קוטר דיסק אחורי	287 ס"מ
מערכת למניעת נעילת בלמים (ABS)	• מערכת בקרת יציבות (ESP)
בלם יד	על גל תיבת ההילוכים
בלם פליטה	מערכת עזר לבלימה בצינור הפליטה המופעלת באמצעות משאבת ואקום חשמלית
היגוי	
סוג	כח מתכוונן לגובה ולמרחק עם התקן נעילה
מצמד (דגם ידני בלבד)	
סוג	לוח יחיד יבש, דיאפרגמה עם קפיצי שיכוך
שליטה	הידראולית עם מכוון אוטומטי
חישוקים וצמיגים	
סוג	חישוקי פלדה
מידת צמיגים	215/75R17.5
מספר צמיגים	7 כולל חלופי (זוג צמיגים על האופניים האחוריים)
מערכת חשמל	
סוג	24 וולט, 80 אמפר
מצברים	12X2 וולט מחוברים 60Ah
אלטרנטור	מיישר זרם מובנה ומווסת מתח
	• צליל התראה בנסיעה לאחור
	• מחבר אבחון

מנוע		
קוד דגם	820	821
דגם מנוע	JO5E-UK	JO5E-UL
סוג תצורה	גרסה ידנית	גרסה אוטומטית
הספק מרבי	189 כ"ס ב-2600 סל"ד	205 כ"ס ב-2600 סל"ד
מומנט מרבי	52 קג"מ ב-1500 סל"ד	61 קג"מ ב-1500 סל"ד
תצורת מנוע	טורבו דיזל, 4 צילינדרים בטור, גל זיזים עילי	
קדח ומהלך	112X130 מ"מ	
נפח מנוע	5123 סמ"ק	
מערכת הזרקת דלק	מסילה משותפת עם בקרה אלקטרונית	
מערכת יניקת אוויר	מגדש טורבו-אינטרקולר	
מערכת פליטה	מצנן EGR, מערכת SCR + DPR (מערכת אוריאה תוצרת BOSCH, בעלת חיישן איכות נוזל)	
תקן	יורו 6	
מהירות מרבית	124	129
תיבת הילוכים		
דגם	MZZ6F	AISIN
סוג תצורה	תיה"ל ידנית	תיה"ל אוטומטית
תצורה	6 הילוכים קדמיים מסונכרנים	6 הילוכים קדמיים
טווח יחסי העברה	6.369-0.782	3.742-0.634
תיה"ל	מצמד יבש	מלאה
שלדה		
תצורת שלדה	שלדת פלדה בקשיחות גבוהה, סולם, תעלה עם מסילה	
רוחב שלדה	840 מ"מ	
חתך מסגרת	210 X 70 X 6 מ"מ (עומק X אונג X עובי)	
פגוש אחורי	•	
מתלים		
מתלים קדמיים	קפיצי עלה אליפטיים למחצה עם בולמי זעזועים בעלי תנועה כפולה ומוט מייצב	
מתלים אחוריים	קפיצי עלה ראשיים וקפיצי עזר אליפטיים למחצה עם בולמי זעזועים בעלי תנועה כפולה	



## תא צוות



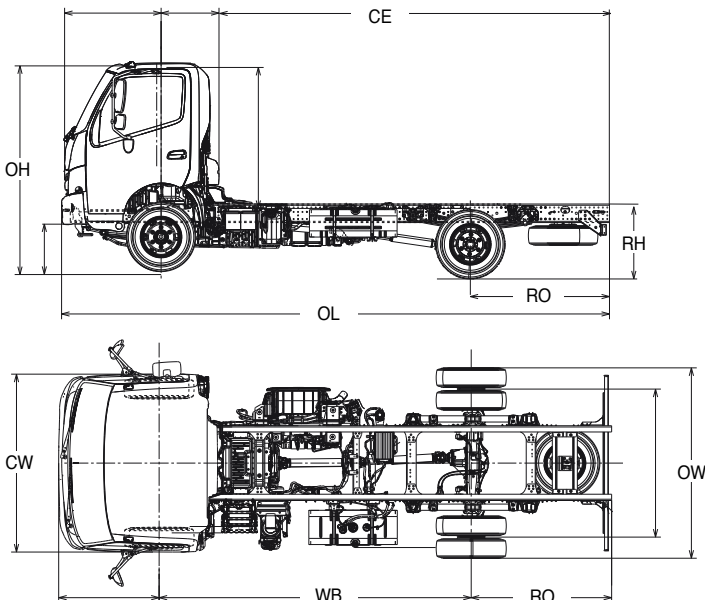
## מידות ומשקלות

מידות (מ"מ)			
תא צוות	תא יחיד		
4400	4400	3800	3500
8170	8170	7210	6730
5450	6350	5380	4850
2400			חחב מרכב מרבי (OW)
2365	2450		גובה כללי (OH)
2640		2280	2100
845	850	855	
גובה שלדה במרכז הסרן האחורי (לא עמוס, RH)			
7.4		6.5	6.1
דיוס סיבוב (בין מדרכות, מ')			
8.1		7.2	6.8
דיוס סיבוב (בין קירות, מ')			
170 (2 מיכלים)		100	
נפח מיכל הדלק (ל')			
משקלות (ק"ג)			
תא צוות	תא יחיד		
4400	4400	3800	3500
3355	3150	2985	2975
3385	3170	3010	3000
2125	1990	1940	1920
2140	2000	1950	1925
1230	1160	1045	1055
1245	1170	1060	1075
עומס טכני			
3100			
עומס טכני			
6200			
4145	4350	4515	4525
4115	4330	4490	4500

• סטנדרט

### ארץ ייצור: יפן

הערה: כל מפרטי המוצרים כוללים סטיית ייצור וסיבולת רגילות.  
 חברת HINO MOTORS LTD שומרת את זכותה לשנות את המפרטים בכל עת ללא הודעה מראש.  
 ערכי קיבול של סרן עשויים להשתנות בעקבות תנאי הפעלה ומפרטי הציוד המופעל.  
 התמונות להמחשה בלבד. המפרט המחייב יחתם במעמד ההזמנה - טל"ח.



## אבזור

תא נהג-חלק חיצוני	
סוג	מבנה פלדה מחוזק, חלון אחורי, צבע לבן
מגבי שמשה קדמית	• כפולות
מראות חיצוניות	פנסים ראשיים הלוגן
פנסים	
תא נהג-חלק פנימי	
שמשה קדמית	זכוכית מרובדת
מושבים	2+1 (6+1 בתא צוות)
מושב נהג	הידראולי, מתכוונן ל-4 כיוונים, משענת גב גבוהה ותמיכת קשת הגב
מושב נהג משנה	מושב ספסל קבוע, כריות אוריתאן, משענת גב גבוהה
מושב אחורי (תא צוות)	ספסל לארבעה
רפוד המושבים	בד
ידית הילוכים מתקפלת	• (בדגם ידני)
מושב הנהג	3 נקודות עיגון עם ELR ומותחני קדם
מושב נהג משנה	3 נקודות עיגון עם ELR ומותחני קדם
מושב נהג מרכזי	2 נקודות עיגון
מושב אחורי (תא צוות)	3 נקודות עיגון עם ELR ומותחני קדם, 2 נקודות עיגון
מערכת מולטימדיה	DVD, דיבורית Bluetooth, USB, Android-1 (התקנה מקומית)
מצלמת נסיעה לאחור	• (התקנה מקומית)
מע' לסיעו ביזנוק בעלייה	• (בדגם ידני)
מערכת מיזוג אוויר	• (מפוצל, שליטה נפרדת בדגם תא צוות)
מגביל מהירות	אופציה להגבלת מהירות בין 60 - 120 קמ"ש
מגיני שמש	עבור נהג ונהג משנה
מאורר	מפוח חשמלי
מראה פנימית	שטוחה
מצת סיגריות	• (24 וולט)
מחמם ומפשיר	•
נעילה מרכזית	•
חלונות חשמליים	•
שולל התנעה	•
כרית אוויר SRS	• (מושב הנהג)
מחזיק ספלים	•

## תא יחיד

